



# ФЕН ТЕХНИЧЕСКИЙ WT-1030

## РУКОВОДСТВО ПО ЭКСПЛУАТАЦИИ



Пожалуйста, прочитайте и ознакомьтесь с пособием по эксплуатации перед использованием и следуйте всем его правилам безопасности и инструкциям по применению. Несоблюдение инструкции может привести к травмам или поломке инструмента.

**Спасибо, за то, что выбрали продукт торговой марки INTERTOOL**

# РУКОВОДСТВО ПО ЭКСПЛУАТАЦИИ

## УВАЖАЕМЫЙ ПОКУПАТЕЛЬ!

При покупке технического фена WT-1030 требуйте проверки его работоспособности пробным запуском и проверки соответствия комплектности (раздел 11 «Комплектность» Руководства по эксплуатации).

Перед использованием фена внимательно изучите руководство по эксплуатации (технический паспорт) и соблюдайте меры безопасности при работе с инструментом.

Убедитесь, что гарантийный талон полностью и правильно заполнен.

В процессе работы с инструментом соблюдайте требования Руководства по эксплуатации (технического паспорта).

### 1. ВВЕДЕНИЕ

Фен технический WT-1030 (далее - изделие) предназначен для удаления лакокрасочных покрытий, усадки термоусадочных шлангов, формования и сварки пластмасс. Также он пригоден для пайки и лужения, отогрева водопровода, разделения клеевых соединений.

Внимательно изучите Руководство по эксплуатации, в том числе пункт 2 «Общие правила техники безопасности». Только таким образом Вы сможете научиться правильно обращаться с инструментом и избежите ошибок и опасных ситуаций.



**ВНИМАНИЕ!** Упущения, допущенные при соблюдении указаний и инструкций по технике безопасности, могут стать причиной поражения электрическим током и тяжелых травм.

### 2. ТРЕБОВАНИЯ ПО ТЕХНИКЕ БЕЗОПАСНОСТИ

При эксплуатации электрических машин всегда соблюдайте действующие правила техники безопасности для снижения риска пожара, поражения электрическим током и травм. Прочитайте настоящие требования, а также входящую в комплект инструкцию по технике безопасности. Храните инструкции в месте, обеспечивающем их сохранность!

#### Перед началом эксплуатации инструмента:

- Проверьте следующее: *убедитесь, что напряжение питания инструмента соответствует напряжению сети питания. Убедитесь, что электрошнур и вилка находятся в пригодном для работы состоянии, т. е. не имеют видимых дефектов и повреждений.*

- Избегайте использования электроудлинителей излишней длины.
- Не допускается использование инструмента в условиях повышенной влажности.
- В процессе работы металлическое сопло раскаляется, поэтому следует избегать прямого контакта с ним.
- Во избежание повреждения нагревательного элемента не разрешается перекрывать сопло.
- Не оставлять инструмент во включенном состоянии.
- Когда инструмент не используется в работе, он может быть помещен соплом вверх на специальный кронштейн, прикрепленный к корпусу пистолета.
- Не допускается использование пистолета для сушки волос и иных частей человеческого тела.
- Не разрешается использовать инструмент в ванной/ душевой комнате, над водой или там, где применяются легковоспламеняющиеся жидкости.



Данный инструмент работает при температуре 600°C без видимых признаков открытого пламени, поэтому при его работе всегда сохраняется опасность возникновения пожара. Рекомендуется следить за тем, куда направляется струя горячего воздуха, поскольку она способна вызвать ожоги.

### При работе с инструментом

- Помните, что в начале работы пистолет может в течение короткого времени выделять вредные для здоровья людей (особенно страдающих астмой) пары и газы.
- Перед подключением пистолета к сети питания убедитесь, что сетевой переключатель находится в положении "О" (ноль).
- Сетевой шнур не должен находиться в зоне распространения струи горячего воздуха.
- Во время работы с инструментом дети и животные должны находиться на безопасном удалении от места работы.

### Незамедлительно выключить инструмент в случае:

- Повреждения электрошнура и/ или вилки;
- Повреждения сетевого переключателя;
- Выявления признаков (дым, специфический запах) горения изоляции.

### 3. ИНФОРМАЦИЯ ОБ ИЗДЕЛИИ И ТЕХНИЧЕСКИ ДАННЫЕ

Напряжение	230 В
Частота тока	50 Гц
Потребляемая мощность	2000 Вт
Позиция I	
Воздушный поток	250 л/мин
Температура воздуха	50 °С
Позиция II	
Воздушный поток	250 л/мин
Температура воздуха	50-600 °С
Позиция III	
Воздушный поток	500 л/мин
Температура воздуха	50-600 °С

### 4. РЕКОМЕНДАЦИИ ПО ПРИМЕНЕНИЮ

#### Фен технический может применяться для выполнения следующих видов работ:

- Соединение водопроводных труб, пайка, продувка трубопроводов.
- Пожаробезопасное удаление лакокрасочных покрытий.
- Быстрое просушивание влажных предметов/ объектов.
- Просушивание ремонтируемых поверхностей.
- Бесследное удаление самоклеящихся этикеток.
- Нанесение наклеек / этикеток из ПВХ.
- Удаление пузырей после нанесения наклеек/ этикеток из ПВХ.
- Быстрое удаление ковровых покрытий из винила.
- Придание нужной формы синтетическим материалам и изделиям, включая полиэтиленовые и поливинилхлоридные (при температуре 450°С).
- Придание нужной формы синтетическим материалам и изделиям, включая акрил и плексиглас (при температуре 600°С).
- Расплавление различных синтетических материалов, включая имеющие в составе покрытие из ПВХ.
- Монтаж и установка труб из термоусадочных материалов.
- Упаковка в термоусадочные материалы.

- Разогрев труб и двигателей.
- Ремонт и восстановление отделочных эмалевых покрытий (ванны, кухонная посуда).
- Нанесение покрытий из эпоксидного порошка.
- Ремонт лыж, досок для серфинга и иного спортивного инвентаря.

#### **Перед началом работы:**

Перед включением теплового пистолета (пока не раскалено выходное сопло) следует подобрать и установить на сопло насадку требуемой формы (Рис. А, 3).

#### **Замена сопла производится только:**

- При выключенном пистолете;
- При полностью отключенной подаче электрического тока;
- При холодном сопле.

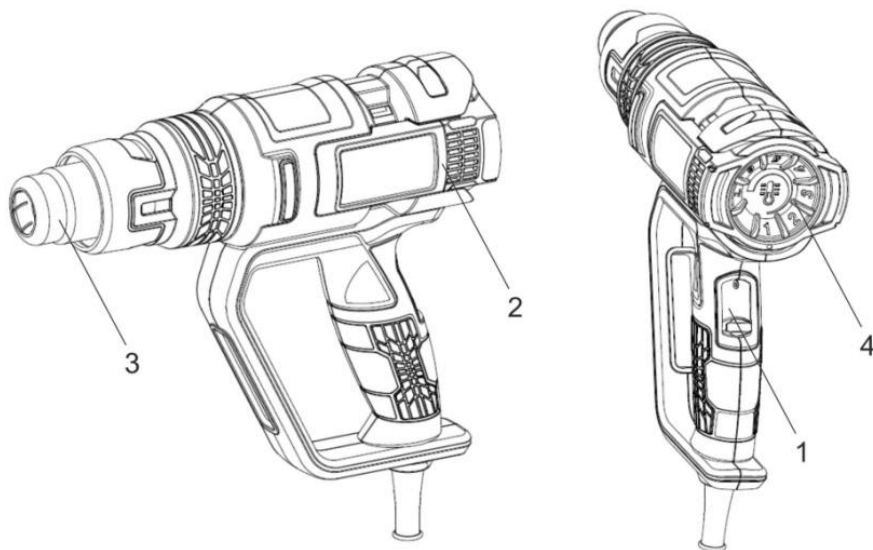


Рисунок А

1. Переключатель режимов
2. Вентиляционные отверстия
3. Сопло
4. Электронный контроль температуры

#### **При работе с феном техническим:**

- Перед включением в сеть электропитания убедитесь, что сетевой выключатель находится в положении «0» (ноль) (Рис. А, 1);
- Шнур электропитания должен всегда находиться на удалении от сопла пистолета и струи горячего воздуха;
- Включение пистолета производится переводом сетевого выключателя в положение «I», «II» или «III»;
- «0» - «Выкл.».
- «I» - 50°C, производительность 250 л/мин.
- «II» - 50-600°C, производительность 250 л/мин.
- «III» - 50-600°C, производительность 500 л/мин.

**Практический совет:** Для достижения оптимального результата следует сначала обработать какой-либо один небольшой участок заготовки.

## 5. ВОЗМОЖНЫЕ НЕИСПРАВНОСТИ И СПОСОБЫ ИХ УСТРАНЕНИЯ

В случае ненормального функционирования вашего инструмента ознакомьтесь с возможными причинами и способами их устранения:

### 1. Перегрев электромотора

- Загрязнены вентиляционные отверстия.

*Прочистить (Рис А, 2).*

### 2. При включении фен не запускается

- Отсутствие контакта в электрической цепи.

*Проверить электрошнур и вилку.*

- Неисправен сетевой выключатель.

*Во избежание возникновения пожароопасной ситуации извлечь вилку шнура питания из розетки! Обратитесь за помощью в торговую организацию, продавшую вам инструмент.*

### 3. Электромотор не работает, но нагревается

- Отсутствует контакт в электрической цепи.

*Во избежание возникновения пожароопасной ситуации извлечь вилку шнура питания из розетки! Обратитесь за помощью в торговую организацию, продавшую вам инструмент.*

## ТЕХОБСЛУЖИВАНИЕ

Перед выполнением работ по чистке или техобслуживанию инструмента необходимо убедиться, что он полностью отключен от источника питания. Не допускается чистить электрическую часть пистолета с использованием воды или других жидкостей.

*- Не допускается чистить фен, и особенно его сопло, с использованием легковоспламеняющихся жидкостей.*

*- Регулярное техобслуживание инструмента позволит избежать ненужных проблем. Во избежание перегрева инструмента необходимо содержать в чистоте вентиляционные отверстия пистолета.*

## ЗАЩИТА ОКРУЖАЮЩЕЙ СРЕДЫ

Для предотвращения повреждения во время транспортировки машина поставляется в прочной упаковке. Большинство этих упаковочных материалов может быть утилизировано. Сдайте эти материалы в соответствующий приемный пункт вторсырья. Сдайте инструмент, которым вы перестали пользоваться, местному дилеру. Он будет утилизирован экологически безопасным методом.

## 6. ОБЩИЕ УКАЗАНИЯ

Внимание! Прочитайте все рекомендации. Нарушение нижеизложенных рекомендаций может повлечь за собой поражение электрическим током, быть причиной пожаров и/или серьезных травм. Термин “электроинструмент” встречающийся в данной инструкции, подразумевает электроинструмент оснащенный либо токоведущим кабелем, либо аккумуляторной батареей.

### Рабочее пространство:

- Содержите рабочее место в чистоте и обеспечьте хорошее освещение. Беспорядок на рабочем месте и недостаток освещения могут быть причинами несчастного случая;

- Не работайте электроинструментами во взрывоопасной среде, например, в присутствии паров легковоспламеняющихся жидкостей или газов, частиц горючих веществ в виде пыли.

При работе электроинструмента образуются искры, которые могут воспалить пыль или испарения;

- Не допускайте детей и посторонних наблюдателей в места, где ведутся работы электроинструментом. Посторонние люди могут отвлекать работающего, и он может утратить контроль над электроинструментом.

#### **Рекомендации по электробезопасности:**

- Штепсельная вилка электроинструмента всегда должна подключаться к соответствующей розетке, это снижает риск поражения электрическим током. Не используйте адаптеры для штепсельных вилок, которые имеют заземляющий контакт;

- Избегайте контакта тела с заземленными предметами, такими как металлические трубы, радиаторы отопления, кухонные плиты и холодильники. Опасность поражения электрическим током возрастает, если тело работающего имеет контакт с заземленными предметами.

- Защищайте электроинструмент от влаги и дождя. Вода, попавшая внутрь электроинструмента, повышает риск поражения электрическим током;

- Не используйте токоведущий кабель в целях, для которых он не предназначен. Никогда не используйте кабель для переноски электроинструмента, подтягивания электроинструмента к себе, или для выключения электроинструмента рывком за токоведущий кабель. Оберегайте токоведущий кабель от нагревания, нефтепродуктов, острых кромок или движущихся частей электроинструмента. Поврежденный или спутанный токоведущий кабель увеличивает опасность поражения электрическим током;

- При работах на открытом воздухе, используйте удлинительные кабели, предназначенные для наружных работ, это снизит опасность поражения электрическим током.

#### **Рекомендации по личной безопасности:**

- При работе с электроинструментом будьте внимательны и хорошо обдумывайте свои действия. Не пользуйтесь электроинструментами в случае если вы устали, или находитесь под воздействием , алкоголя или медикаментов. Потеря внимания во время работы может быть причиной серьезных травм;

- Используйте индивидуальные средства защиты. Всегда носите защитные очки. В случаях, когда это необходимо, используйте респиратор, нескользящие защитные ботинки, защитный шлем, наушники. Использование средств индивидуальной защиты также снижает возможность получения травм;

- Избегайте случайного включения электроинструмента. Перед включением штепсельной вилки в розетку убедитесь, выключатель/ выключатель находится в положении "выключено". При переноске электроинструмента следует убирать пальцы с выключателя/ выключателя, это снизит вероятность случайного включения;

- Перед включением, необходимо убрать из вращающихся частей электроинструмента все дополнительные ключи и приспособления. Ключ, оставленный во вращающейся части электроинструмента, может быть причиной серьезных травм.

- Не прилагайте избыточных усилий, занимайте устойчивое положение и всегда сохраняйте равновесие, это поможет сохранять контроль над электроинструментом;

- Не носите просторную одежду или свисающие украшения. Оберегайте волосы, части одежды и перчатки от движущихся частей электроинструмента;

- Если электроинструмент оборудован устройством для сбора пыли, убедитесь в том, что это устройство подключено и правильно используется. Использование таких устройств снижает концентрацию пыли на рабочем месте.

#### **Рекомендации по использованию и обслуживанию электроинструмента**

- Не перегружайте электроинструмент. Используйте электроинструмент только для работ, для которых он предназначен, это будет безопаснее и даст лучшие результаты;

- Не работайте электроинструментом с неисправным выключателем/выключателем. Электроинструмент, включение/выключение которого, не может контролироваться представляет опасность и должен быть немедленно отремонтирован;

-Извлекайте штепсельную вилку из розетки перед проведением регулировочных работ, замены принадлежностей, а также при хранении электроинструмента. Это снижает риск случайного включения электроинструмента;

- Храните электроинструмент вдали от детей и не позволяйте персоналу, не знакомым с этой инструкцией или не имеющим опыта работы, использовать электроинструмент, в руках неопытного пользователя он может представлять опасность как для него самого, так и для окружающих;

- Следите за состоянием электроинструмента. Проверяйте осевое биение и надежность соединения подвижных деталей, а также любые неисправности, которые могут вывести электроинструмент из строя. Многие несчастные случаи возникают из-за плохого состояния электроинструмента;

-Режущие инструменты должны содержаться в чистоте и быть хорошо заточенными. Правильно установленные режущие инструменты с острыми режущими кромками уменьшают возможность заклинивания и облегчают управление электроинструментом;

- Используйте электроинструмент и принадлежности в соответствии с рекомендациями, изложенными в данной инструкции. Используйте рекомендации при работе для данного типа электроинструмента с учётом условий эксплуатации и выполняемой работы.

### **Обслуживание**

Обслуживание Вашего электроинструмента должно производиться квалифицированными специалистами с использованием рекомендованных запасных частей. Это дает гарантию того, что безопасность Вашего электроинструмента будет сохранена.

### **Информация о шуме / вибрации**

Результат измерений установлен согласно EN (Европейским нормам) 50144.



Носить приспособление для защиты органов слуха при уровне звукового давления свыше 85 dB(A).

### **Защита окружающей среды**



Вторичное использование сырья вместо устранения мусора! Инструмент, дополнительные принадлежности и упаковку следует экологически чисто утилизировать. В интересах чистосортной рециркуляции отходов детали из синтетических материалов соответственно обозначены.