

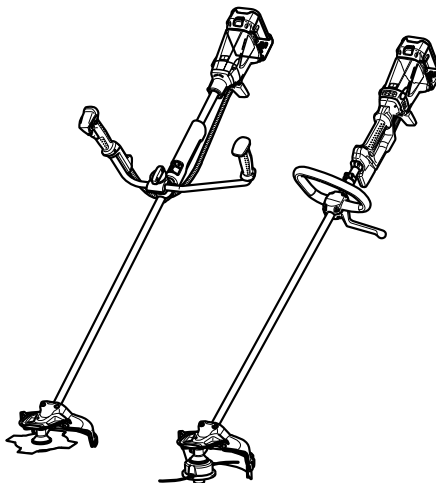


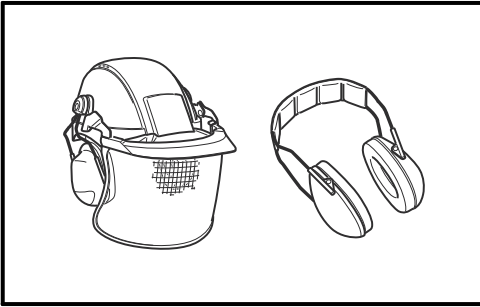
Аккумуляторная коса

Инструкция по эксплуатации

www.makita-ukraine.com

BBC231U
BBC300L
BC231UD
BC300LD





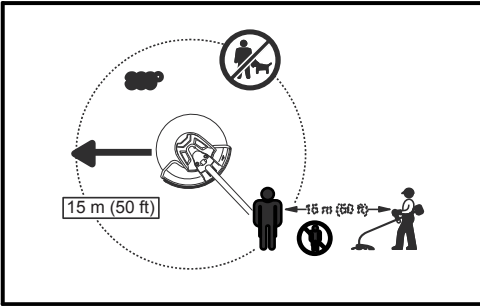
1

010820



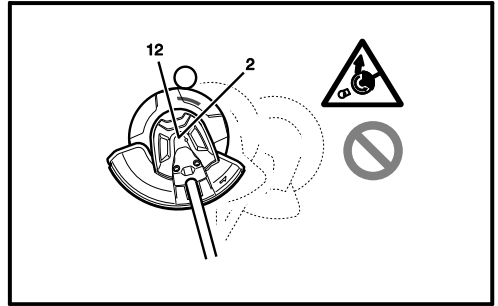
2

010821



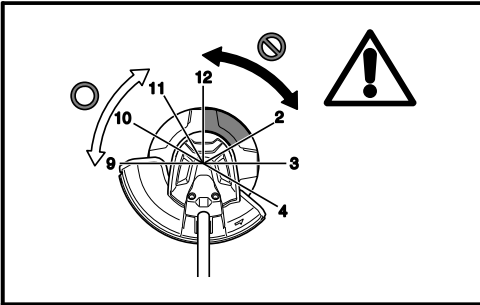
3

010822



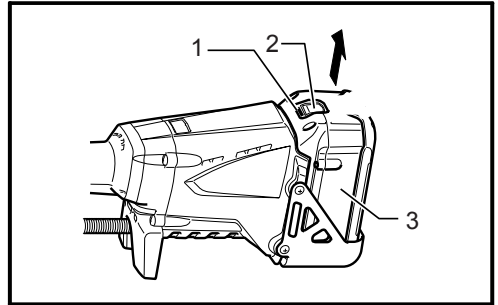
4

010810



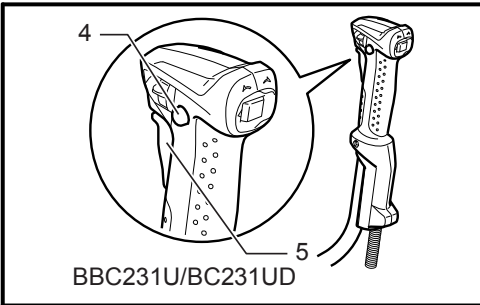
5

010811



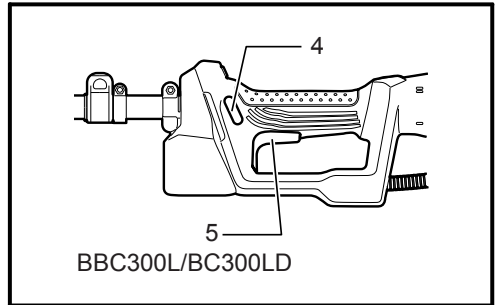
6

010752



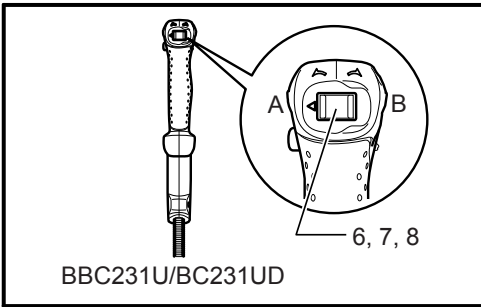
7

011720



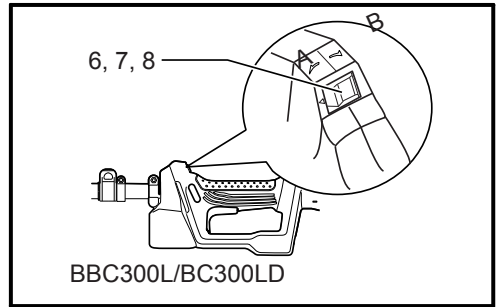
8

011723



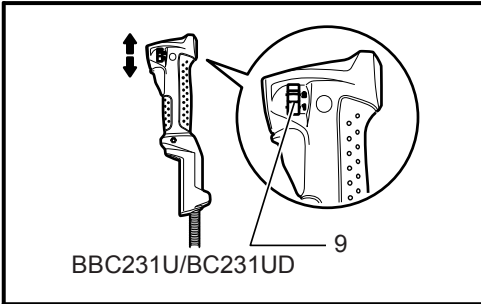
9

011722



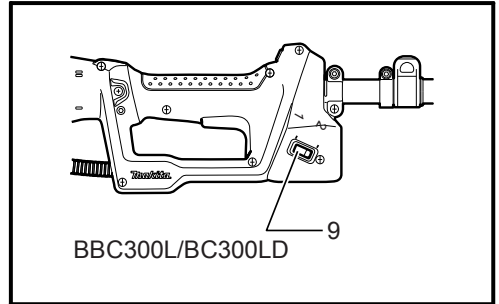
10

011726



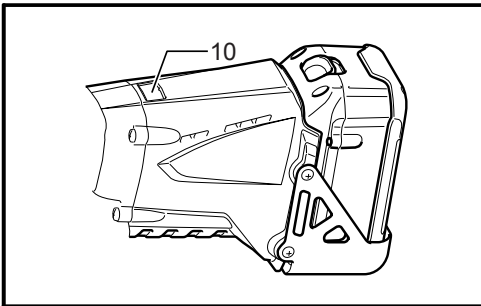
11

011721



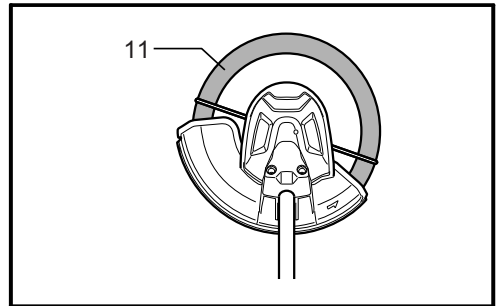
12

011724



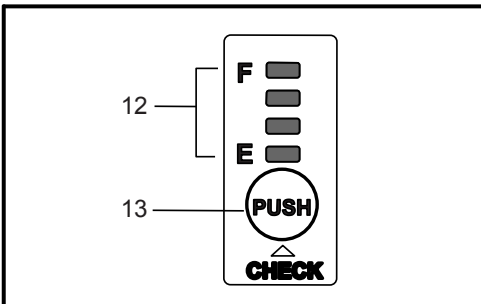
13

010765



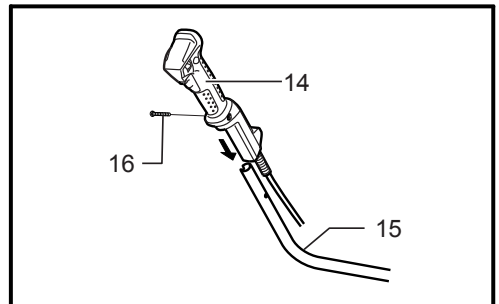
14

010770



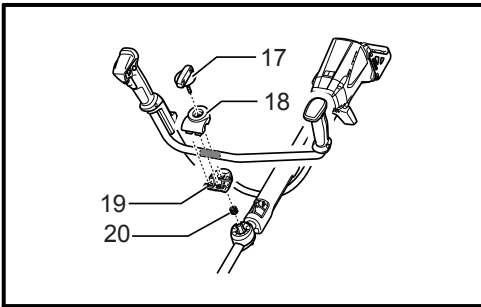
15

011715



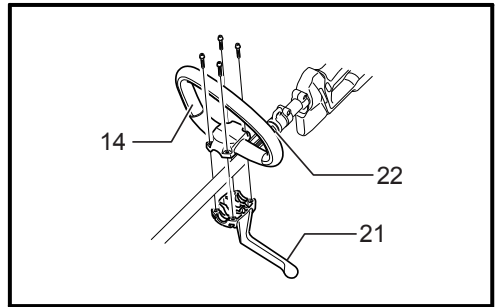
16

012456



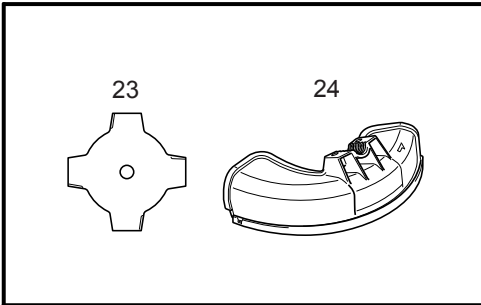
17

011485



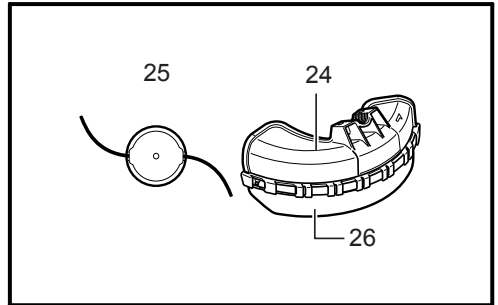
18

011475



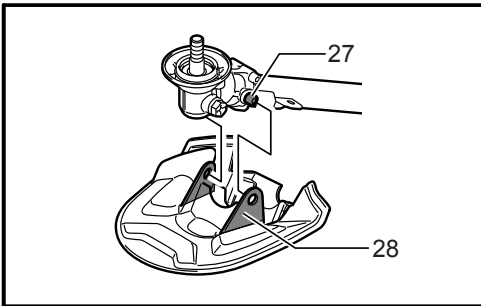
19

010755



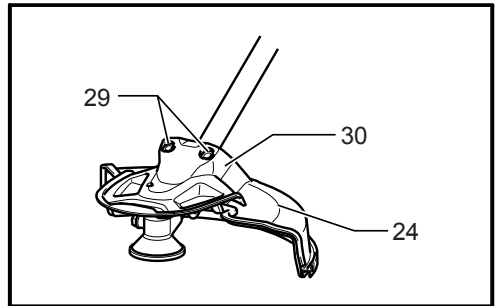
20

010768



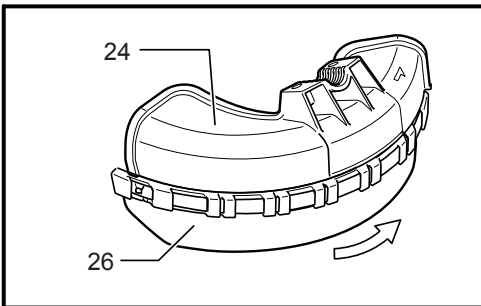
21

012457



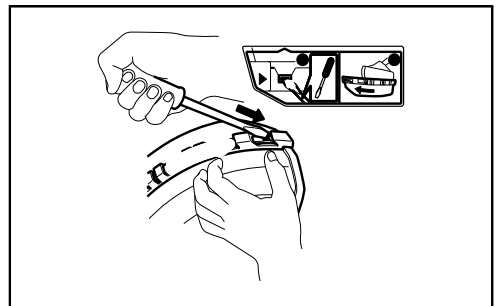
22

010778



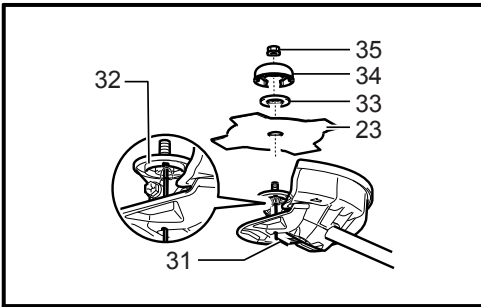
23

010777



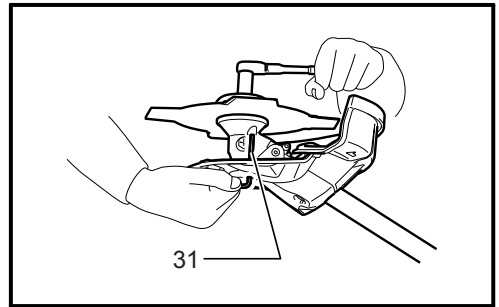
24

010849



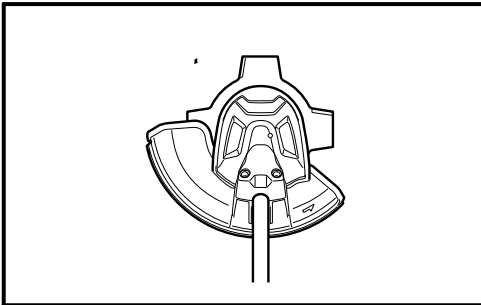
25

010756



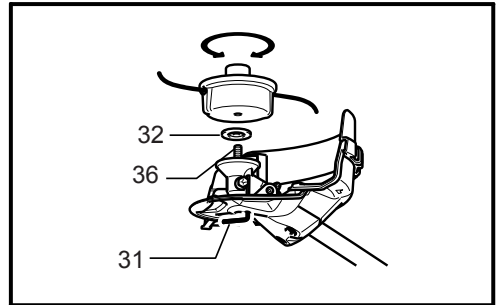
26

010757



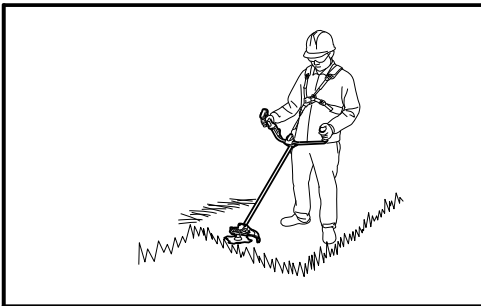
27

010758



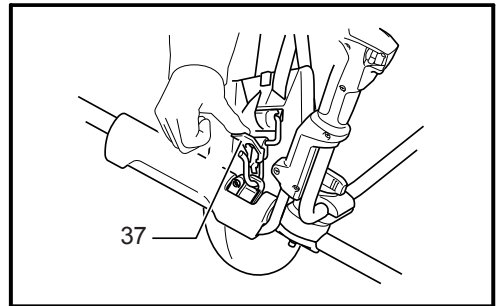
28

010769



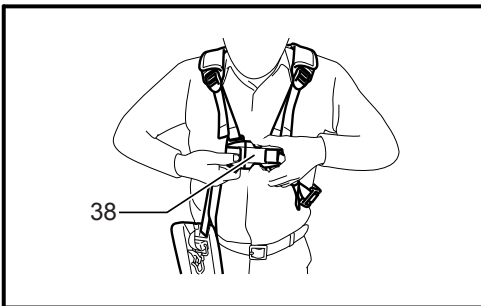
29

010753



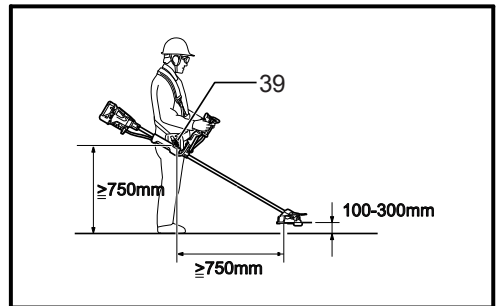
30

010760



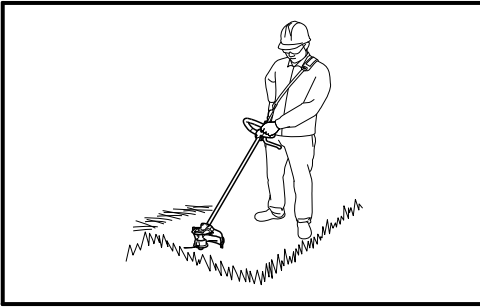
31

010759



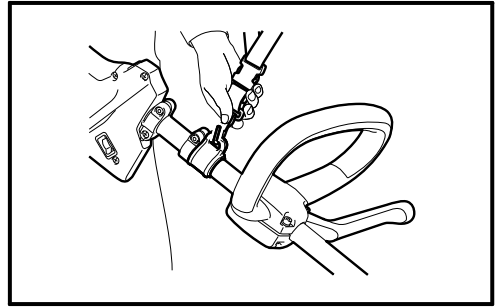
32

012478



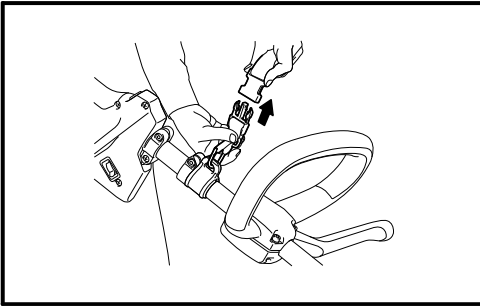
33

010767



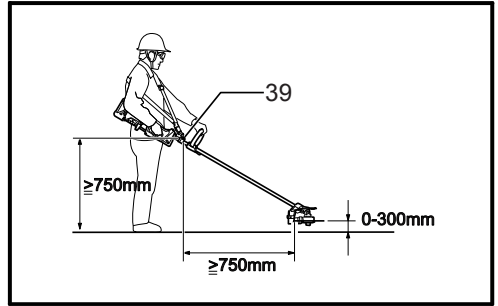
34

010816



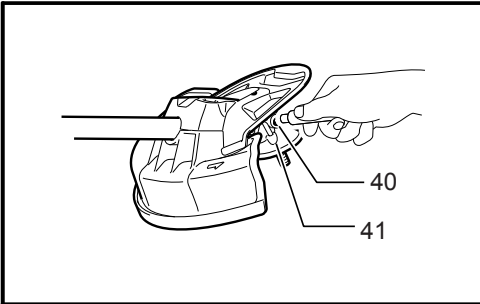
35

010817



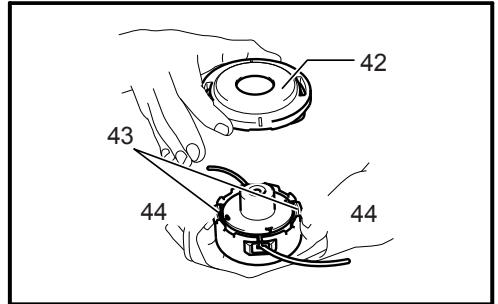
36

012479



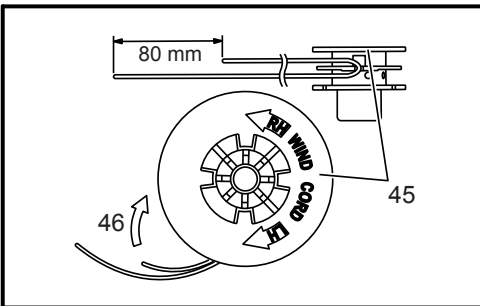
37

010812



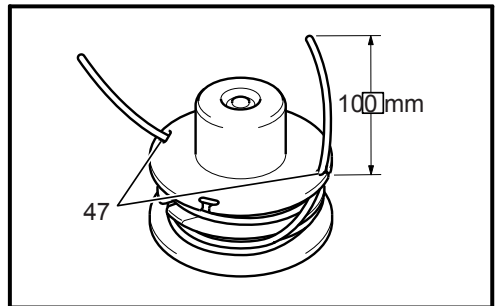
38

010772



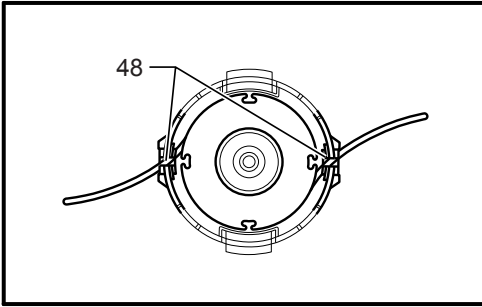
39

010992



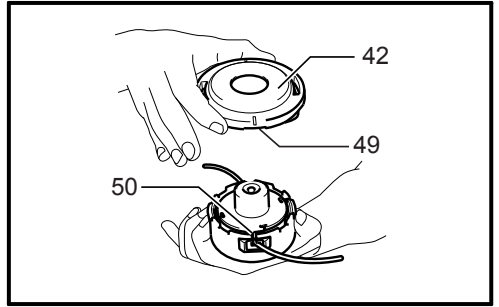
40

010993



41

010994



42

010776

Пояснения к общему виду

- | | | |
|--|--------------------------------|---------------------------------|
| 1. Красный индикатор | 15. Ручка | 33. Фиксирующая прокладка |
| 2. Сдвижная кнопка | 16. Винт | 34. Колпачок |
| 3. Блок аккумулятора | 17. Круглая рукоятка | 35. Шестигранная гайка |
| 4. Кнопка разблокировки | 18. Зажим | 36. Резьбовой шпindel |
| 5. Курковый выключатель | 19. Держатель рукояток | 37. Рычаг |
| 6. Переключатель направления вращения | 20. Нажимная пружина | 38. Прыжка |
| 7. А - нажимается для обычного режима эксплуатации | 21. Барьер | 39. Крючок для подвески |
| 8. В - нажимается для удаления сорняков и мусора | 22. Проставка | 40. Отверстие для смазки |
| 9. Рычаг переключения скорости | 23. Режущий диск | 41. Картер редуктора |
| 10. Индикатор | 24. Ограждение | 42. Крышка |
| 11. Наиболее эффективная зона резки | 25. Нейлоновая режущая головка | 43. Зашелки |
| 12. Лампы индикатора | 26. Удлинитель ограждения | 44. Нажмите |
| 13. Кнопка "CHECK" (Проверка) | 27. Болт | 45. Бобина |
| 14. Ручка | 28. Крыло | 46. Для левостороннего вращения |
| | 29. Два болта | 47. Пазы |
| | 30. Защитный кожух | 48. Отверстия |
| | 31. Шестигранный ключ | 49. Выступ (не показан) |
| | 32. Опорная шайба | 50. Углубление отверстия |

ТЕХНИЧЕСКИЕ ХАРАКТЕРИСТИКИ

Модель		BBC231U/BBC231UD	BBC300L/BBC300LD
Тип рукоятки		Велосипедная рукоятка	Рамочная рукоятка
Скорость без нагрузки	Большой	0 - 7300 мин ⁻¹	0 - 6600 мин ⁻¹
	Малый	0 - 5300 мин ⁻¹	0 - 4900 мин ⁻¹
Общая длина		1880 мм	1850 мм
Диаметр режущего диска		230 мм	-
Диаметр резания с нейлоновой режущей головкой		-	300 мм
Вес нетто		7,1 кг	5,9 кг
Номинальное напряжение		36 В пост. тока	
Стандартный аккумуляторный блок		BL3626/BL3622A	
Предостережение: Используйте только указанные аккумуляторные блоки.			

- По той причине, что мы постоянно проводим работы в области исследований и разработок, приведенные в настоящем документе технические характеристики могут быть изменены без предварительного уведомления.
- технические характеристики и аккумуляторный блок могут отличаться в зависимости от страны.
- Масса (с аккумуляторным блоком) в соответствии с процедурой EPTA 01.2003

Символы

END008-1

Ниже приведены символы, используемые для данного электроинструмента. Перед использованием убедитесь, что вы понимаете их значение.

- Обратите особое внимание!
- Прочитайте руководство пользователя.
- Опасность! Возможен разлет твердых предметов.
- Расстояние от инструмента до находящихся поблизости людей должно быть не менее 15 м.
- Не допускайте посторонних к месту работ.

- Соблюдайте дистанцию не менее 15 м.
- Берегитесь отдачи инструмента.
- Надевайте каску, защитные очки и используйте средства защиты слуха.
- Надевайте защитные очки.
- Обувайте прочные ботинки с нескользящими подошвами. Рекомендуется использовать защитную обувь со стальными подносками.
- Беречь от влаги.
- Максимально допустимая скорость инструмента.



Только для стран ЕС

Не выбрасывайте электрооборудование или аккумуляторы вместе с бытовым мусором!
В соответствии с европейской директивой 2002/96/EG об утилизации электрического и электронного оборудования, директивой 2006/66/EG о батареях и аккумуляторах, а также использованных батареях и аккумуляторах, и их применения в соответствии с местными законами электрооборудование и аккумуляторы, срок эксплуатации которых истек, должны утилизироваться отдельно безопасным для окружающей среды способом.

ВАЖНЫЕ ИНСТРУКЦИИ ПО ТЕХНИКЕ БЕЗОПАСНОСТИ

GEB068-2

⚠ ПРЕДОСТЕРЕЖЕНИЕ! Ознакомьтесь со всеми инструкциями и рекомендациями по технике безопасности. Несоблюдение всех инструкций может привести к поражению электрическим током, пожару и/или серьезной травме.

Сохраните брошюру с инструкциями и рекомендациями для дальнейшего использования.

Общие указания

1. Не позволяйте пользоваться кусторезом/триммером лицам, не знакомым с его работой или не прочитавшим данные инструкции. Кусторез и триммер опасны в руках неопытных пользователей.
2. Перед началом эксплуатации кустореза/триммера необходимо ознакомиться с данным руководством.
3. Не разрешайте пользоваться оборудованием людям, не ознакомившимся с данным руководством, людям (включая детей) с ограниченными физическими, сенсорными или умственными возможностями, либо не имеющими соответствующего опыта или знаний для работы с этим инструментом. В местном законодательстве могут существовать возрастные ограничения для операторов.
4. Используйте инструмент с максимальной осторожностью и вниманием.
5. Используйте инструмент только в том случае, если находитесь в хорошей физической форме. Выполняйте все работы спокойно и тщательно. Руководствуйтесь здравым смыслом; помните, что оператор/пользователь несет ответственность за происшествя и опасные ситуации с другими людьми или их собственностью.

6. Запрещается использовать инструмент в состоянии алкогольного/наркотического опьянения, при усталости или болезни.
7. В случае ненадлежащей работы инструмента немедленно выключите его.
8. Перед выполнением регулировок, сменой принадлежности и приспособлений или хранением инструмента всегда отсоединяйте его аккумулятор. Данные меры предосторожности уменьшают риск случайного пуска инструмента.
9. Не прилагайте больших усилий к инструменту. Работа будет выполнена лучше и безопаснее с расчетной скоростью инструмента.
10. Не напрягайтесь слишком сильно. Всегда сохраняйте устойчивое положение ног и равновесие.

Назначение инструмента

1. Используйте инструмент, соответствующий выполняемой работе. Аккумуляторный кусторез/триммер предназначен только для выкашивания травы, сорняков, обрезки кустов и поросли. Запрещается использовать устройство для любых других целей, таких как подрезка живой изгороди, так как это может привести к травме.

Индивидуальные средства защиты

1. Одевайтесь соответствующим образом. Рабочая одежда должна быть функциональной и соответствующей выполняемым работам, т.е. должна быть в меру облегчающей. Не надевайте ювелирные украшения или одежду, которая может зацепиться за кусты или ветки. Если у вас длинные волосы, убирайте их под соответствующий головной убор.
2. Чтобы избежать травм головы, глаз, рук или ног, а также органов слуха, при эксплуатации оборудования необходимо использовать следующее защитное оборудование и защитную одежду. **(Рис.1)**
3. Если существует риск падения предметов, обязательно надевайте защитный шлем. Защитный шлем необходимо проверять на регулярной основе на предмет повреждений, его следует заменять как минимум каждые 5 лет. Пользуйтесь только сертифицированными защитными шлемами.
4. Защитный щиток шлема (либо защитные очки) закрывает лицо от разлетающихся камешков и мусора. Во время работы с инструментом обязательно носите защитные очки или щиток для защиты органов зрения от травм.
5. Для защиты органов слуха используйте надлежащие устройства (наушники, беруши и пр.). **(Рис.2)**
6. Рабочий комбинезон защищает от разлетающихся камешков и мусора. Настоятельно рекомендуется надевать рабочий комбинезон.
7. Специальные перчатки из толстой кожи входят в перечень необходимого оборудования, во время работы их надлежит использовать в обязательном порядке.
8. При использовании инструмента обязательно носите прочные ботинки на нескользящей

подошве. Они защитят от травм и обеспечат хорошую устойчивость при работе.

Электробезопасность

1. Избегайте опасных сред. Не используйте инструмент в местах с повышенной влажностью и под дождем. Попавшая в инструмент вода повышает опасность поражения электрическим током.
2. Заряжайте аккумулятор только зарядным устройством, указанным изготовителем. Зарядное устройство, подходящее для одного типа аккумуляторов, может привести к пожару при его использовании с другим аккумуляторным блоком.
3. Используйте электроинструмент только с указанными аккумуляторными блоками. Использование других аккумуляторных блоков может привести к травме или пожару.
4. Когда аккумуляторный блок не используется, храните его отдельно от металлических предметов, таких как скрепки, монеты, ключи, гвозди, шурупы или другие небольшие металлические предметы, которые могут привести к закорачиванию контактов аккумуляторного блока между собой. Короткое замыкание между контактами аккумуляторного блока может привести к ожогам или пожару.
5. При неправильном обращении из аккумуляторного блока может потечь жидкость. Избегайте контакта с ней. В случае контакта с кожей промойте место контакта обильным количеством воды. В случае попадания жидкости в глаза обратитесь к врачу. Жидкость из аккумуляторного блока может вызвать раздражение или ожоги.
6. Не бросайте аккумуляторные блоки в огонь. Они могут взорваться. Уточните местные правила утилизации аккумуляторов.
7. Не вскрывайте и не разбивайте аккумуляторы. Содержащийся в них электролит очень едкий, вы можете повредить глаза или кожу. При проглатывании может быть ядовит.

Включение инструмента (Рис.3)

1. Убедитесь, что в радиусе 15метров от места работы нет детей и других лиц, обратите также внимание на животных, которые находятся поблизости. В противном случае выключите инструмент.
2. Перед началом работы обязательно проверяйте безопасность инструмента. Проверьте безопасность режущего узла и ограждения, легкость нажатия и правильность работы куркового выключателя/рычага. Убедитесь, что рукоятки чистые и сухие, и проверьте функционирование выключателя.
3. Перед дальнейшим использованием инструмента осмотрите его на предмет поврежденных деталей. Ограждение или другие поврежденные детали должны быть тщательно осмотрены, чтобы убедиться, что инструмент будет работать нормально и выполнять функции, для которых он предназначен. Убедитесь в соосности движущихся узлов, свободном ходе движущихся деталей, отсутствии поломок деталей, надежности

крепления и отсутствии других дефектов, которые могут повлиять на работу электроинструмента. Поврежденное ограждение или другая деталь должны быть соответствующим образом отрегулированы или заменены авторизованным сервисным центром, если в руководстве по эксплуатации не указано иное.

4. Включите электродвигатель только если руки и ноги находятся на безопасном расстоянии от режущего узла.
5. Перед пуском двигателя убедитесь, что режущий узел не касается твердых предметов, таких как ветки, камни и т.п., так как при пуске режущий узел начнет вращаться.

Способ эксплуатации

1. Используйте инструмент только при хорошем освещении и достаточной видимости. В зимнее время помните о скользких или мокрых поверхностях, наличии льда и снега (риск поскользывания). Обязательно проверяйте надежность опоры под ногами.
2. Соблюдайте меры безопасности, чтобы не травмировать ноги и руки режущим узлом.
3. Никогда не выполняйте резку на высоте выше уровня пояса.
4. Запрещается работать инструментом, стоя на лестнице.
5. Запрещается влезать на деревья для выполнения обрезки.
6. Запрещается работать на неустойчивых поверхностях.
7. Удаляйте из рабочей зоны песок, камни, гвозди и пр. Посторонние предметы могут повредить режущий узел и вызвать сильную отдачу инструмента.
8. В случае удара режущего инструмента о камень или другой твердый предмет немедленно выключите электродвигатель и осмотрите режущий узел.
9. Осматривайте режущий диск на предмет повреждений через непродолжительные отрезки времени (постукивание свидетельствует о наличии микротрещин).
10. Перед тем как приступить к обрезке, необходимо дождаться, пока инструмент наберет полную скорость.
11. Эксплуатируйте инструмент только с надетыми плечевыми ремнями, который необходимо соответствующим образом отрегулировать до начала использования инструмента. Чтобы не допустить переутомления при работе, очень важно подобрать надлежащую длину плечевых ремней в соответствии с ростом и комплекцией пользователя.
12. Во время работы обязательно держите инструмент двумя руками. Запрещается во время работы удерживать инструмент только одной рукой. Обязательно проверяйте надежность опоры под ногами.
13. Режущий узел должен быть оснащен защитным кожухом. Запрещается включать инструмент с поврежденным или отсутствующим ограждением!

14. Все защитные приспособления (напр., ограждения и плечевые ремни), входящие в комплект поставки устройства, должны использоваться при эксплуатации.
15. Запрещается ударять устройством о сорняки и другие обрезки растений, чтобы срезать их.
16. За исключением экстренных случаев, не бросайте инструмент на землю, так как это может стать причиной серьезного повреждения инструмента.
17. Запрещается тащить инструмент по земле при перемещении с одного места на другое - инструмент можно повредить.
18. Обязательно извлекайте аккумуляторный блок в следующих случаях:
 - оставляя инструмент без присмотра;
 - перед устранением засора;
 - перед проверкой, очисткой или обслуживанием;
 - при появлении ненормальной вибрации.
19. Следите за тем, чтобы вентиляционные отверстия не были засорены.
2. Особое внимание следует обращать на режущие элементы, которые необходимо правильно затачивать.
3. Выключите электродвигатель и извлеките аккумуляторный блок, прежде чем приступать к обслуживанию, замене режущего инструмента или чистке инструмента.
4. Проверьте затяжку креплений и целостность деталей (отсутствие трещин) в режущем инструменте.
5. Следуйте инструкциям по смазке инструмента.
6. Если оборудование не используется, оно должно храниться в сухом запечатом месте, недоступном для детей.
7. Используйте только рекомендованные производителем запасные части и принадлежности.
8. Регулярно осматривайте и обслуживайте инструмент, особенно перед началом и после окончания использования. Ремонт инструмента должен выполняться только в авторизованных сервисных центрах.
9. Ручки инструмента всегда должны быть сухими и чистыми и не должны быть испачканы маслом или смазкой.

Отдача (упор ножей)

1. Во время работы инструмента может возникнуть неконтролируемая отдача (упор ножей). **(Рис.4)**
2. Особенно это вероятно при попытке выкашивания в сегменте ножа от 12 до 2 часов.
3. Запрещается резать сегментом ножа с 12 до 2 часов.
4. Запрещается использовать этот сегмент ножа на твердых объектах, таких как кусты, деревья и пр., диаметр которых превышает 3см. В противном случае нож может отбросить с большой силой и нанести травму оператору.

Предотвращение отдачи

Чтобы предотвратить отдачу, соблюдайте следующие правила:

1. Использование для работы сегмента ножа от 12 до 2 часов представляет собой потенциальную опасность, особенно при использовании металлического режущего узла. **(Рис.5)**
2. Работа сегментом ножа от 11 до 12 часов и от 2 до 5 часов должна выполняться только обученными и опытными операторами, причем под собственную ответственность.
3. Работа сегментом ножа от 9 до 11 часов обеспечивает простоту эксплуатации и почти полное отсутствие отдачи.

Режущие инструменты

1. Используйте только те режущие инструменты, которые соответствуют характеру выполняемой работы.
2. Для резки толстых материалов, таких как сорняки, высокая трава, кусты, ветки, поросль и т.п. (не более 2см в диаметре) равномерно водите инструментом круговыми движениями справа налево (аналогично действиям косой).

Инструкции по уходу

1. Перед началом работы необходимо проверять состояние режущего инструмента, защитных приспособлений и плечевого ремня.

СОХРАНИТЕ ДАННЫЕ ИНСТРУКЦИИ.



ПРЕДОСТЕРЕЖЕНИЕ:

НЕ ДОПУСКАЙТЕ, чтобы удобство или опыт эксплуатации данного устройства (полученный от многократного использования) доминировали над строгим соблюдением правил техники безопасности при обращении с этим устройством. НЕПРАВИЛЬНОЕ ИСПОЛЬЗОВАНИЕ инструмента или несоблюдение правил техники безопасности, указанных в данном руководстве, может привести к тяжелой травме.

ВАЖНЫЕ ИНСТРУКЦИИ ПО ТЕХНИКЕ БЕЗОПАСНОСТИ

ENC007-7

ДЛЯ АККУМУЛЯТОРНОГО БЛОКА

1. Перед использованием аккумуляторного блока прочитайте все инструкции и предупредительные надписи на (1) зарядном устройстве, (2) аккумуляторном блоке и (3) инструменте, работающем от аккумуляторного блока.
2. Не разбирайте аккумуляторный блок.
3. Если время работы аккумуляторного блока значительно сократилось, немедленно прекратите работу. В противном случае может возникнуть перегрев блока, что приведет к ожогам и даже к взрыву.
4. В случае попадания электролита в глаза, промойте их обильным количеством чистой воды и немедленно обратитесь к врачу. Это может привести к потере зрения.

5. Не замыкайте контакты аккумуляторного блока между собой:
 - (1) Не прикасайтесь к контактам какими-либо токопроводящими предметами.
 - (2) Избегайте хранить аккумуляторный блок в контейнере вместе с другими металлическими предметами, такими как гвозди, монеты и т. п.
 - (3) Не допускайте попадания на аккумуляторный блок воды или дождя.Замыкание контактов аккумуляторного блока между собой может привести к возникновению большого тока, перегреву, возможным ожогам и даже разрыву блока.
6. Не храните инструмент и аккумуляторный блок в местах, где температура может достигать или превышать 50°C (122°F).
7. Не бросайте аккумуляторный блок в огонь, даже если он сильно поврежден или полностью вышел из строя. Аккумуляторный блок может взорваться под действием огня.
8. Не роняйте и не ударяйте аккумуляторный блок.
9. Нельзя использовать поврежденный аккумулятор.

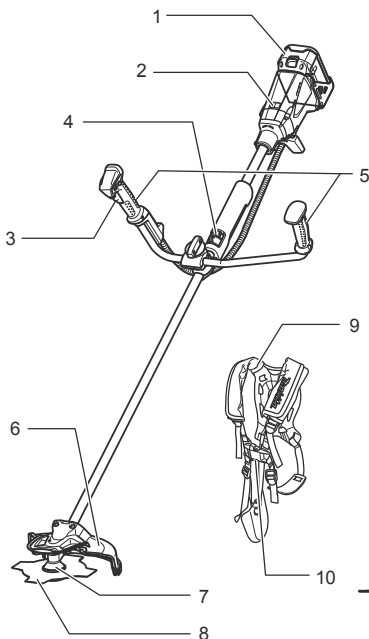
СОХРАНИТЕ ДАННЫЕ ИНСТРУКЦИИ.

Советы по обеспечению максимального срока службы аккумуляторного блока

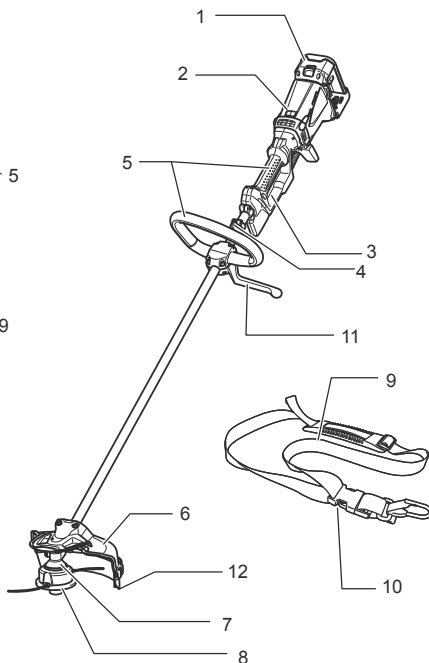
1. Заряжайте аккумуляторный блок до того, как он полностью разрядится.
В случае потери мощности при эксплуатации инструмента, прекратите работу и зарядите аккумуляторный блок.
2. Никогда не заряжайте полностью заряженный аккумуляторный блок.
Перезарядка сокращает срок службы блока.
3. Заряжайте аккумуляторный блок при комнатной температуре в пределах от 10°C до 40°C (от 50°F до 104°F). Перед зарядкой дайте горячему аккумуляторному блоку остыть.
4. Если устройство не используется в течение длительного времени, заряжайте аккумуляторный блок один раз в шесть месяцев.

ОПИСАНИЕ ДЕТАЛЕЙ

BBC231U / BC231UD



BBC300L / BC300LD



1	Блок аккумулятора	7	Картер редуктора
2	Индикатор	8	Режущий узел
3	Курковый выключатель	9	Плечевые ремни
4	Крючок (точка подвески)10		Пряжка
5	Ручка	11	Барьер
6	Ограждение	12	Удлиннитель ограждения

011725

ТЕХНИЧЕСКОЕ ОПИСАНИЕ

⚠ ПРЕДОСТЕРЕЖЕНИЕ:

- Перед регулировкой или проверкой функций инструмента обязательно убедитесь, что он выключен и аккумуляторный блок снят с инструмента. Несоблюдение этого требования может привести к тяжелой травме из-за случайного пуска инструмента.

Установка или снятие аккумуляторного блока

⚠ ПРЕДУПРЕЖДЕНИЕ:

- При установке и извлечении аккумуляторного блока крепко удерживайте инструмент и аккумуляторный блок. Если не соблюдать это требование, они могут выскользнуть из рук, что приведет к повреждению инструмента, аккумуляторного блока и травмированию оператора.

- Перед установкой или снятием аккумуляторного блока всего выключайте инструмент. **(Рис.6)**

Для снятия аккумуляторного блока сдвиньте клавишу на лицевой стороне блока и снимите блок с инструмента.

Для установки аккумуляторного блока совместите выступ блока с пазом в корпусе и задвиньте его на место. Всегда устанавливайте блок до упора так, чтобы он зафиксировался на месте с небольшим щелчком. Если вы можете видеть красный индикатор на верхней части клавиши, аккумуляторный блок не полностью установлен на месте. Установите его до конца так, чтобы красный индикатор был не виден. В противном случае аккумуляторный блок может выпасть из инструмента и нанести травму вам или другим людям.

ПРИМЕЧАНИЕ:

- Не применяйте силу при установке аккумуляторного блока. Если блок не движется свободно, значит он вставлен неправильно.

Действие выключателя питания

ПРЕДОСТЕРЕЖЕНИЕ:

- Перед установкой аккумуляторного блока в инструмент обязательно убедитесь, что его курковый выключатель работает нормально и при отпуске возвращается в положение «OFF» (ВЫКЛ). Не давите сильно на курковый выключатель, если не была нажата кнопка разблокировки. Это может привести к поломке выключателя. Эксплуатация инструмента с неисправным выключателем может привести к потере контроля над инструментом и получению тяжелой травмы. (Рис.7 и 8)

Для предотвращения случайного включения курковый выключатель снабжен кнопкой предохранителя. Для включения инструмента нажмите на кнопку разблокировки, а затем - курковый выключатель. Для увеличения числа оборотов нажмите курковый выключатель сильнее. Для выключения инструмента отпустите курковый выключатель.

Переключатель направления вращения для удаления мусора (Рис.9и 10)

Данный инструмент оборудован переключателем для изменения направления вращения для удаления сорняков и мусора, скопившихся в инструменте. Для обычного режима эксплуатации необходимо нажать на сторону «А» переключателя.

Для удаления сорняков и мусора, скопившихся во вращающейся головке, на инструменте необходимо изменить направление вращения, нажав на сторону «В» переключателя. После изменения направления вращения инструмент работает в течение небольшого периода времени и затем автоматически отключается.

ПРЕДОСТЕРЕЖЕНИЕ:

- Перед удалением сорняков или другого мусора, скопившихся на инструменте и которые невозможно удалить изменением направления вращения, выключите инструмент и извлеките блок аккумуляторной батареи. Несоблюдение этого требования может привести к тяжелой травме из-за случайного пуска инструмента.

УВЕДОМЛЕНИЕ:

- Перед началом работ всегда проверяйте направление вращения.
- Используйте переключатель направления вращения только после полной остановки инструмента. Изменение направления вращения перед остановкой инструмента может привести к его поломке.

Изменение скорости (Рис.11 и 12)



Переключателем скорости можно выбрать один из двух скоростных диапазонов.

Переключите рычаг изменения скорости в положение «1» для маленькой скорости вращения и в положение «2» для большой скорости.

Система защиты аккумулятора/ электродвигателя

Аккумуляторный блок и сам инструмент снабжены защитными приспособлениями, которые автоматически снижают или отключают питание при перегрузках во избежание повреждения инструмента или аккумуляторного блока. На инструменте установлено защитное приспособление, которое снижает число оборотов электродвигателя в случае, если он перегружен, но не заблокирован. В этом случае два индикатора, описанные в таблице ниже, не включаются или мигают.

Прочие защитные функции можно обнаружить по индикаторам, описанным в таблице ниже. (Рис.13)

		Состояние	Необходимые действия
-	Мигает	Аккумулятор почти разряжен.	Замените аккумуляторную батарею полностью заряженной.
-	Включается	Устройство защиты отключает питание - аккумулятор разряжен.	Замените аккумуляторную батарею полностью заряженной.
Мигает	-	Устройство защиты отключает питание - электродвигатель заблокирован.	Отпустите курковый выключатель и устраните причину блокировки или перегрузки электродвигателя. Если режущий узел заблокирован скопившимися сорняками или аналогичными обрезками, обязательно извлеките аккумуляторный блок перед началом очистки.
Включается	-	Устройство защиты от перегрева отключает питание - перегрев.	Выключите оборудование на некоторое время.
Мигает	Мигает	Электрическая или электронная неисправность	Обратитесь в местный авторизованный центр для ремонта.

Нейлоновая режущая головка (дополнительная принадлежность для устройств, оснащенных ножом)

УВЕДОМЛЕНИЕ:

- Не пытайтесь использовать функцию ударного самовыпуска троса, если инструмент работает на высоких оборотах. Самовыпуск на высоких оборотах может привести к повреждению нейлоновой режущей головки.
- Если головка не вращается, функция ударного самовыпуска не будет работать надлежащим образом. (Рис.14)

Нейлоновая режущая головка представляет собой триммер с двумя нитями и механизмом ударного самовыпуска. Чтобы выпустить нейлоновый шнур, при вращении на низких оборотах коснитесь земли выступом на нейлоновой режущей головке. Нить будет автоматически обрезана до надлежащей длины ножами, расположенными на удлинителе ограждения.







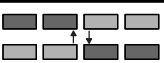
ПРИМЕЧАНИЕ:

Если нить не выходит при ударе о землю, намотайте/замените нейлоновую нить в соответствии с процедурой в разделе "Обслуживание".

Индикатор заряда аккумулятора (только для моделей с аккумулятором BL3622A)

Аккумулятор BL3622A оснащен индикатором заряда. (Рис.15)

Нажмите кнопку CHECK (Проверить) для проверки заряда аккумулятора. Индикатор включится примерно на 3 с.

Лампы индикатора	Заряд батареи
 Горит Выкл. Мигает	
	от 70% до 100%
	от 45% до 70%
	от 20% до 45%
	от 0% до 20%
	Зарядите аккумуляторную батарею.
	Возможно, аккумуляторная батарея неисправна.

011713

- Если мигает самая нижняя лампа индикатора (рядом с буквой "E") либо не загорается ни одна лампа, аккумулятор разряжен и устройство не работает. В этом случае зарядите аккумулятор или замените использованный аккумулятор заряженным.
- Если после завершения зарядки две или более лампы индикатора не загораются, срок службы аккумулятора закончен.

- Поочередное мигание двух верхних и двух нижних ламп индикатора говорит о возможной неисправности аккумулятора. Обратитесь в местный официальный сервисный центр Makita.

ПРИМЕЧАНИЕ:

- Индикация емкости при эксплуатации устройства или сразу после окончания эксплуатации может быть ниже фактической.
- В зависимости от условий эксплуатации и температуры окружающего воздуха индикация может незначительно отличаться от фактического значения.

СБОРКА

⚠ ПРЕДОСТЕРЕЖЕНИЕ:

- **Перед выполнением каких-либо работ на инструменте обязательно убедитесь, что он выключен и аккумуляторный блок снят с инструмента.** Несоблюдение этого требования может привести к тяжелой травме из-за случайного пуска инструмента.
- **Разрешается включать инструмент только если он полностью собран.** Несоблюдение этого требования может привести к тяжелой травме из-за случайного пуска инструмента.

Установка рукоятки

Для модели ВВС231U, ВС231UD

Вставьте стержень ручки в зажим как показано на рисунке. Совместите отверстие для винта в зажиме с ответным отверстием на стержне. Надежно затяните винт. (Рис. 16)

Ослабьте круглую ручку.

Вставьте рукоятку между зажимом и держателем.

Отрегулируйте угол рукоятки так, чтобы добиться удобного рабочего положения, затем затяните фиксатор. (Рис.17)

Для модели ВВС300L, ВС300LD (Рис.18)

Установите барьер и ручку на трубу вала и зафиксируйте четырьмя винтами. Убедитесь, что проставка на трубе вала расположена между узлом ручки/барьера и крючком.

Расположите барьер с левой стороны инструмента. Затяните четыре винта, чтобы узел ручки/барьера не смещался и не вращался на трубе вала.

⚠ ПРЕДОСТЕРЕЖЕНИЕ:

- **Не снимайте и не сжимайте проставку.** Проставка сохраняет определенное расстояние между руками. Если установить узел ручки/барьера слишком близко к другой ручке, это может привести к потере контроля над инструментом и тяжелой травме.

Установка ограждения (Рис.19 и 20)

⚠ ПРЕДОСТЕРЕЖЕНИЕ:

- **Не включайте инструмент без ограждения.** Несоблюдение этого требования может привести к тяжелой травме.

ПРЕДУПРЕЖДЕНИЕ:

- При установке удлинителя ограждения соблюдайте осторожность, чтобы не коснуться ножа для отрезания нейлонового шнура. Несоблюдение этого требования может привести к травме.

Присоедините защитный кожух к картеру редуктора. Слегка нажмите на крылья кнаружи и вставьте болты в отверстия крыльев. (Рис. 21)

ПРИМЕЧАНИЕ:

- Не отгибайте крылья слишком сильно. Они могут сломаться.

Закрепите ограждение на зажиме двумя болтами как показано на рисунке. Затягивайте правый и левый болты равномерно. (Рис.22)

При использовании нейлоновой режущей головки установите удлинитель ограждения. Поместите удлинитель ограждения на монтажную площадку на нижнем краю ограждения. Затем задвиньте на место до щелчка и фиксации удлинителя ограждения. Удлинитель ограждения разработан таким образом, что устанавливается на ограждение только в одном направлении. (Рис. 23)

ПРИМЕЧАНИЕ:

- При первом использовании снимите ленту с ножа для отрезания нейлонового шнура, расположенного на удлинителе ограждения. (Рис.24)

Чтобы снять удлинитель ограждения, вставьте плоскую отвертку в небольшой паз на стопоре. Чтобы разблокировать удлинитель ограждения, нажмите на монтажную поверхность и одновременно задвиньте нижний удлинитель ограждения в направлении, указанном на рисунке. Как только удлинитель ограждения начинает сдвигаться, он разблокируется, и его можно снять, сдвинув с ограждения.

Установка ножа

ПРЕДОСТЕРЕЖЕНИЕ:

- Наружный диаметр ножа должен быть 230мм. Запрещается использовать ножи, наружный диаметр которых превышает 230мм.

ПРЕДУПРЕЖДЕНИЕ:

- Нож должен быть хорошо отполирован, не иметь трещин и повреждений. Полируйте или заменяйте нож через каждые три часа работы.
- При обращении с ножом обязательно надевайте защитные перчатки.
- Если инструмент не используется, или при его транспортировке обязательно устанавливайте крышку лезвия.
- Гайка крепления ножа (с гроверной шайбой) относится к расходным материалам. Если на гроверной шайбе появятся признаки износа или деформации, замените гайку. Для заказа этой детали обратитесь в местный авторизованный сервисный центр.

УВЕДОМЛЕНИЕ:

- Обязательно используйте оригинальные ножи Makita.

Для замены ножа переверните инструмент. (Рис.25)

Чтобы снять нож, вставьте шестигранный ключ через отверстие в защитном кожухе и картере редуктора. Поверните опорную шайбу до фиксации в шестигранном ключе. Ослабьте шестигранную гайку (левая резьба) торцевым ключом и снимите гайку, колпачок, прижимную шайбу и шестигранный ключ. (Рис.26)

Установите нож на вал так, чтобы направляющая опорной шайбы совпала с отверстием шпинделя в ноже. Установите прижимную шайбу, колпачок, и закрепите нож шестигранной гайкой усилием 13-23Нм, удерживая опорную шайбу шестигранным ключом. (Рис.27)

Убедитесь, что нож установлен левой стороной вверх.

Установка нейлоновой режущей головки

ПРЕДУПРЕЖДЕНИЕ:

- Запрещается использовать нейлоновую режущую головку без ограждения и удлинителя ограждения. Несоблюдение этого требования может привести к тяжелой травме.

УВЕДОМЛЕНИЕ:

- Обязательно используйте оригинальную нейлоновую режущую головку Makita.

Для замены нейлоновой режущей головки переверните инструмент. (Рис.28)

Вставьте шестигранный ключ через отверстие в защитном кожухе и редукторе и поверните опорную шайбу до фиксации шестигранным ключом.

Установите нейлоновую режущую головку непосредственно на резьбовой шпиндель и затяните, повернув против часовой стрелки. Извлеките шестигранный ключ.

Чтобы снять нейлоновую режущую головку, поверните ее по часовой стрелке, удерживая опорную шайбу шестигранным ключом.

ПРЕДУПРЕЖДЕНИЕ:

- Если во время работы нейлоновая режущая головка наталкивается на камень или другой твердый предмет, немедленно остановите триммер и осмотрите его на предмет повреждений. В случае повреждения нейлоновой режущей головки ее необходимо сразу же заменить. Несоблюдение этого требования может привести к тяжелой травме.

ЭКСПЛУАТАЦИЯ

Правильное обращение с инструментом (BVC231U, BC231UD)

Правильная поза

ПРЕДОСТЕРЕЖЕНИЕ:

- Обязательно располагайте инструмент справа от себя, чтобы ось левой рукоятки всегда была перед вами. Правильное расположение инструмента позволяет максимально контролировать работу и снижает риск получения травмы из-за отдачи.

Закрепите плечевые ремни как показано на рисунке и повесьте инструмент на правое плечо, чтобы ось левой рукоятки всегда была перед вами. **(Рис.29)**

Закрепление плечевого ремня (Рис.30)

Надевайте плечевые ремни на спину и застегивайте на груди до щелчка. Убедитесь, что ремни надежно удерживаются на плечах. Подвесьте инструмент как показано на рисунке.

Отсоединение (Рис.31)

Замок оснащен системой быстрого открывания, которое осуществляется простым надавливанием на стороны замка.

⚠ ПРЕДОСТЕРЕЖЕНИЕ:

- **Соблюдайте особую осторожность, чтобы сохранить в этот момент контроль над инструментом. Не допускайте отклонения инструмента по направлению к вам или к другим людям, находящимся поблизости.** Несоблюдение этого требования может стать причиной тяжелой травмы.

Регулировка положения крючка и плечевого ремня

При смене насадки балансировка инструмента может измениться. В этом случае отрегулируйте положение крючка и длину плечевого ремня следующим образом. Чтобы изменить положение крючка, ослабьте зажимной винт на крючке с помощью прилагаемого ключа и сдвиньте крючок и подушку. Для перемещения подушки ее можно перевернуть.

Отрегулируйте положение крючка и длины плечевого ремня так, чтобы обеспечить следующее:

- крючок находится в 750 мм или выше над землей;
- режущий инструмент находится в 100 – 300 мм над землей;
- незащищенная часть режущего инструмента находится в 750мм или более по горизонтали от крючка. **(Рис. 32)**

После регулировки положения крючка надежно затяните винт ключом.

Правильное обращение с инструментом (BVC300L, VC300LD)

Правильная поза

⚠ ПРЕДОСТЕРЕЖЕНИЕ:

- **Обязательно располагайте инструмент справа от себя, чтобы барьер всегда был перед вами.** Правильное расположение инструмента позволяет максимально контролировать работу и снижает риск получения травмы из-за отдачи.

Повесьте плечевой ремень на левое плечо как показано на рисунке, продев сквозь него голову и правую руку. Обязательно располагайте инструмент справа от себя, чтобы барьер всегда был перед вами. **(Рис.33)**

Закрепление плечевого ремня (Рис.34)

Надев плечевой ремень, его можно подсоединить к инструменту через замки на крючке и ремне инструмента. Убедитесь, что замки защелкнулись и заблокировались.

Отсоединение (Рис.35)

Замок оснащен системой быстрого открывания, которое осуществляется простым надавливанием на стороны замка.

⚠ ПРЕДОСТЕРЕЖЕНИЕ:

- **Соблюдайте особую осторожность, чтобы сохранять контроль над инструментом во время работы. Не допускайте отклонения инструмента по направлению к вам или к другим людям, находящимся поблизости.** В противном случае существует риск тяжелых травм для оператора и находящихся поблизости людей.

Регулировка положения крючка и плечевого ремня

При смене насадки балансировка инструмента может измениться. В этом случае отрегулируйте положение крючка и длину плечевого ремня следующим образом. Чтобы изменить положение крючка, ослабьте зажимной винт на крючке с помощью прилагаемого ключа и сдвиньте крючок.

Отрегулируйте положение крючка и длины плечевого ремня так, чтобы обеспечить следующее:

- крючок находится в 750 мм или выше над землей;
- режущий инструмент находится на высоте до 300мм над землей;
- незащищенная часть режущего инструмента находится в 750мм или более по горизонтали от крючка. **(Рис. 36)**

После регулировки положения крючка надежно затяните винт ключом.

ОБСЛУЖИВАНИЕ

⚠ ПРЕДОСТЕРЕЖЕНИЕ:

- **Перед выполнением какого-либо осмотра или обслуживания инструмента убедитесь, что устройство выключено и его аккумуляторный блок снят.** Несоблюдение этого требования может привести к тяжелой травме из-за случайного пуска инструмента.

УВЕДОМЛЕНИЕ:

- Запрещается использовать бензин, лигроин, растворитель, спирт и т.п. Это может привести к изменению цвета, деформации и появлению трещин.

Закладка консистентной смазки в картер редуктора (Рис.37)

Закладка консистентной смазки (Shell Alvania 2 или аналогичная) в картер редуктора через отверстие для смазки осуществляется через каждые 30часов. (Оригинальную консистентную смазку Makita можно приобрести у местного дилера Makita.)

Замена нейлонового шнура

⚠ ПРЕДОСТЕРЕЖЕНИЕ:

- **Перед выполнением какого-либо осмотра или обслуживания инструмента убедитесь, что устройство выключено и его аккумуляторный блок снят.** Несоблюдение этого требования может привести к тяжелой травме из-за случайного пуска инструмента.

• **Убедитесь, что крышка нейлоновой режущей головки надежно закреплена на корпусе как описано ниже.** В противном случае нейлоновая режущая головка может разрушиться, разлететься на осколки и причинить серьезную травму. **(Рис.38)** Нажмите на защелки корпуса вовнутрь, поднимите их и снимите крышку. Выбросьте остатки нейлонового шнура. **(Рис.39)**

Подцепите новый нейлоновый шнур к прорези в центре бобины между двумя каналами, предназначенными для нейлонового шнура. Одна часть шнура должна быть длиннее другой приблизительно на 80 мм.

Плотно намотайте оба конца на бобину в направлении, отмеченном на головке (вращение катушки влево обозначено маркировкой LH). **(Рис.40)**

Намотайте шнуры, оставив примерно по 100 мм и временно вставив концы в паз на бобине. **(Рис.41)** Установите бобину в корпус так, чтобы пазы и выступы на катушке совпали с соответствующими выступами и пазами на корпусе. Сторона катушки с надписью должна быть обращена вверх. Теперь освободите концы шнура из точек временного

закрепления и выдвиньте шнуры через отверстия в корпусе. **(Рис.42)**

Совместите выступ на нижней стороне крышки с углублениями отверстий. Затем прижмите крышку к корпусу, чтобы зафиксировать ее. Убедитесь, что защелки полностью вошли в крышку.

Для обеспечения БЕЗОПАСНОСТИ и НАДЕЖНОСТИ инструмента выполняйте его ремонт, обслуживание или регулировку только в авторизованных сервисных центрах компании Makita и с использованием только оригинальных запасных частей компании Makita.

ПОИСК И УСТРАНЕНИЕ НЕИСПРАВНОСТЕЙ

Прежде чем обращаться по поводу ремонта, проведите осмотр самостоятельно. Если обнаружена неисправность, не указанная в руководстве, не пытайтесь разобрать инструмент. Обратитесь в один из авторизованных сервисных центров Makita, в которых для ремонта всегда используются оригинальные детали Makita.

Проблема	Причина	Действие
Не работает электромотор.	Не вставлен аккумуляторный блок.	Установите аккумуляторный блок.
	Проблемы с аккумулятором (низкое напряжение)	Зарядите аккумулятор. Если зарядка не помогает, замените аккумулятор.
	Привод работает неправильно.	Обратитесь в местный авторизованный центр для ремонта.
После непродолжительного использования электромотор останавливается.	Вращение в обратную сторону.	Измените направление вращения соответствующим переключателем.
	Низкий уровень заряда аккумулятора.	Зарядите аккумулятор. Если зарядка не помогает, замените аккумулятор.
	Перегрев.	Прекратите работу и дайте инструменту остыть.
Электромотор не достигает максимальных оборотов.	Неправильно установлен аккумулятор.	Вставьте аккумуляторный блок как описано в этом руководстве.
	Заряд аккумулятора падает.	Зарядите аккумулятор. Если зарядка не помогает, замените аккумулятор.
	Привод работает неправильно.	Обратитесь в местный авторизованный центр для ремонта.
Режущий узел не вращается: немедленно остановите устройство!	Посторонний предмет (например, ветка) застрял между ограждением и нейлоновой режущей головкой или режущим диском.	Удалите посторонний предмет.
	Ослабла гайка крепления ножа.	Надежно затяните гайку как описано в руководстве.
	Нож погнут.	Замените нож.
	Привод работает неправильно.	Обратитесь в местный авторизованный центр для ремонта.

Проблема	Причина	Действие
Сильная вибрация: немедленно остановите устройство!	Один из концов нейлонового шнура оборван, балансировка головки нарушена.	При вращении коснитесь земли выступом на нейлоновой режущей головке, чтобы выпустить нейлоновый шнур.
	Нож погнут, треснут или изношен.	Замените нож.
	Ослабла гайка крепления ножа.	Надежно затяните гайку как описано в руководстве.
	Нож неправильно закреплен.	
Привод работает неправильно.	Обратитесь в местный авторизованный центр для ремонта.	
Режущий нож и электродвигатель не останавливаются: немедленно извлеките аккумулятор!	Электрическая или электронная неисправность.	Извлеките аккумулятор и обратитесь в местный авторизованный сервисный центр для ремонта.

010824

ДОПОЛНИТЕЛЬНЫЕ АКСЕССУАРЫ

ПРЕДУПРЕЖДЕНИЕ:

- Данные принадлежности или приспособления рекомендуются для использования с инструментом Makita, указанным в настоящем руководстве. Использование других принадлежностей или приспособлений может привести к риску получения травмы. Используйте принадлежности или приспособления только для тех целей, для которых они предназначены.

За дополнительной информацией об этих принадлежностях обращайтесь в местный сервисный центр Makita.

- Режущий диск
- Нейлоновая режущая головка
- Насадка - штанговый триммер для обрезки живой изгороди (для модели BVC300L, BC300LD)
- Насадка - штанговая пила (для модели BVC300L, BC300LD)
- Насадка - культиватор (для модели BVC300L, BC300LD)
- Оригинальный аккумулятор и зарядное устройство Makita

ПРИМЕЧАНИЕ:

- Некоторые элементы списка могут входить в комплект инструмента в качестве стандартных приспособлений. Они могут отличаться в зависимости от страны.

Шум ENG905-1

Стандартное психофизическое значение величины шума, определенное в соответствии с ISO22868:

Модуль BVC231U, BC231UD

Уровень звукового давления (L_{pA}): 79,7 дБ (А)

Погрешность (К): 2,5 дБ (А)

Уровень шума при выполнении работ может превышать 80 дБ (А).

Шум ENG905-1

Стандартное психофизическое значение величины шума, определенное в соответствии с EN786:

Модуль BVC300L, BC300LD

Уровень звукового давления (L_{pA}): 79,3 дБ (А)

Погрешность (К): 2,5 дБ (А)

Уровень шума при выполнении работ может превышать 80 дБ (А).

Используйте средства защиты слуха.

Вибрация ENG904-1

Значение распространения вибрации определено в соответствии с ISO22867, EN786:

Модуль BVC231U, BC231UD

Распространение вибрации (a_{H1}): 2,5 м/с² или менее

Погрешность (К): 1,5 м/с²

Вибрация ENG904-1

Значение распространения вибрации определено в соответствии с EN786:

Модуль BVC300L, BC300LD

Распространение вибрации (a_{H1}): 2,5 м/с² или менее

Погрешность (К): 1,5 м/с²

ENG901-1

- Заявленное значение распространения вибрации измерено в соответствии со стандартной методикой испытаний и может быть использовано для сравнения инструментов.
- Заявленное значение распространения вибрации можно также использовать для предварительных оценок воздействия.

ПРЕДОСТЕРЕЖЕНИЕ:

- Распространение вибрации во время фактического использования электроинструмента может отличаться от заявленного значения в зависимости способа применения инструмента.
- Обязательно определите меры безопасности для защиты оператора, основанные на оценке воздействия в реальных условиях использования (с учетом всех этапов рабочего цикла, таких как выключение инструмента, работа без нагрузки и включение).

Только для европейских стран ENH035-2

Декларация о соответствии ЕС

Makita Corporation, являясь ответственным производителем, заявляет, что следующие устройства Makita:

Обозначение устройства:

Аккумуляторная коса

№ модели / тип: BVC231U, BC231UD

Технические характеристики: см. таблицу
"ТЕХНИЧЕСКИЕ ХАРАКТЕРИСТИКИ".

являются серийными изделиями и

Соответствует следующим директивам ЕС:

2000/14/ЕС, 2006/42/ЕС

И изготовлены в соответствии со следующими
стандартами или нормативными документами:

EN/ISO11806, EN60335, EN60745

Техническая документация хранится у официального
представителя в Европе:

Makita International Europe Ltd.

Michigan Drive, Tongwell,

Milton Keynes, Bucks MK15 8JD, England

Процедура оценки соответствия согласно директиве
2000/14/ЕС была проведена в соответствии с
приложением V.

Измеренный уровень звуковой мощности: 93,6дБ (А)

Гарантированный уровень звуковой мощности:

95дБ(А)

Измеренный уровень звуковой мощности: 91,3дБ (А)

Гарантированный уровень звуковой мощности:

93дБ(А)

10. 8. 2010



Tomoyasu Kato (Томойяшу Като)

Директор

Makita Corporation

3-11-8, Sumiyoshi-cho,

Anjo, Aichi, 446-8502, JAPAN

16. 10. 2009



Tomoyasu Kato (Томойяшу Като)

Директор

Makita Corporation

3-11-8, Sumiyoshi-cho,

Anjo, Aichi, 446-8502, JAPAN

Только для европейских стран

ENH215-3

Декларация о соответствии ЕС

**Makita Corporation, являясь ответственным
производителем, заявляет, что следующие
устройства Makita:**

Обозначение устройства:

Аккумуляторная газонокосилка

№ модели / тип: BBC300L, BC300LD

Технические характеристики: см. таблицу

"ТЕХНИЧЕСКИЕ ХАРАКТЕРИСТИКИ".

являются серийными изделиями и

Соответствуют следующим директивам ЕС:

2000/14/ЕС, 2006/42/ЕС

И изготовлены в соответствии со следующими
стандартами или нормативными документами:

EN709, EN/ISO10517, EN/ISO11680, EN/ISO11806,

EN60335, EN60745

Техническая документация хранится у официального
представителя в Европе:

Makita International Europe Ltd.

Michigan Drive, Tongwell,

Milton Keynes, Bucks MK15 8JD, England

Процедура оценки соответствия согласно директиве
2000/14/ЕС была проведена в соответствии с
приложением VIII.

Уполномоченный орган:

TÜV Rheinland LGA Products GmbH

Tillystraße 2

D-90431 Nürnberg

Идентификационный номер 0197