



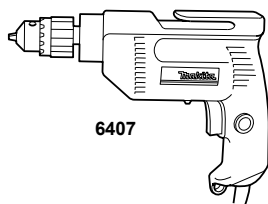
Дриль

ІНСТРУКЦІЯ З ЕКСПЛУАТАЦІЇ

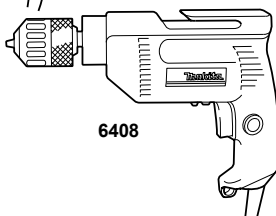
www.makita-ukraine.com

6407

6408

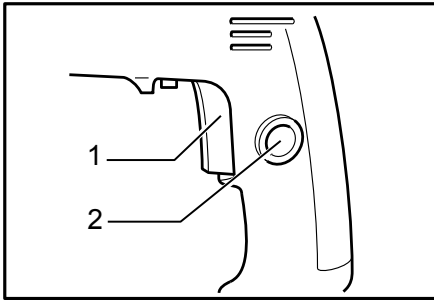


6407



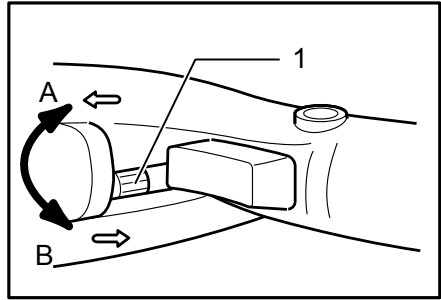
6408





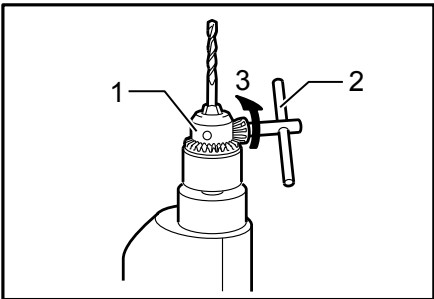
1

003015



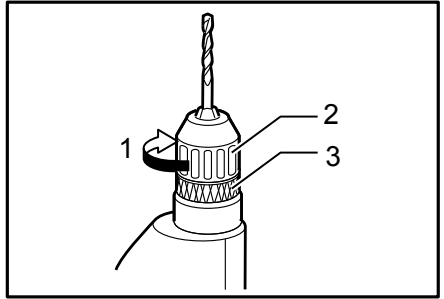
2

003553



3

004641



4

004647

Пояснення до загального виду

1-1. Кнопка вимикача

3-1. Патрон

4-1. Затягнути

1-2. Фіксатор

3-2. Ключ патрона

4-2. Муфта

2-1. Важіль перемикача реверсу

3-3. Затягнути

4-3. Кільце

ТЕХНІЧНІ ХАРАКТЕРИСТИКИ

Модель 6407		6408	
Діаметр свердління	Сталь 10	мм 10	мм
	Деревина 25	мм 25	мм
Швидкість холостого ходу (мін ⁻¹)		0 - 2500	0 - 2500
Загальна довжина 261		мм 261	мм
Чиста вага 1,4		кг 1,5	кг
Клас безпеки		■ /II	

- Через те, що ми не припиняємо програми досліджень і розвитку, наведені тут технічні характеристики можуть бути змінені без попередження.
- У різних країнах технічні характеристики можуть бути різними.
- Вага відповідно до ЕРТА-Procedure 01/2003

Призначення

Інструмент призначений для свердління деревини, металу та пластмас.

Джерело живлення

Інструмент можна підключати лише до джерела струму, що має напругу, зазначену в таблиці з заводськими характеристиками, і він може працювати лише від однофазного джерела перемінного струму. Інструмент має подвійну ізоляцію згідно з європейським стандартом і, отже, може підключатися до розеток без класу заземлення.

Для моделі 6408

Для Європейських країн тільки Шум

Рівень шуму за шкалою А у типовому виконанні визначений відповідно до EN60745:

Рівень звукового тиску (L_{pA}): 79 дБ(А)

Похибка (К): 3 дБ(А)

Рівень шуму під час роботи може перевищувати 80 дБ (А).

Користуйтеся засобами захисту слуху.

Вібрація

Загальна величина вібрації (сума трьох векторів), визначена згідно з EN60745:

Режим роботи: Свердління металу

Вібрація ($a_{гвд,в}$): 2,5 м/с² або менше

Похибка (К): 1,5 м/с²

- Заявлене значення вібрації було виміряно у відповідності до стандартних методів тестування та може використовуватися для порівняння одного інструмента з іншим.
- Заявлене значення вібрації може також використовуватися для попередньої оцінки впливу.

⚠УВАГА:

- Залежно від умов використання вібрація під час фактичної роботи інструмента може відрізнятися від заявленого значення вібрації.
- Забезпечте належні запобіжні заходи для захисту оператора, що відповідатимуть умовам використання інструмента (слід брати до уваги всі складові робочого циклу, такі як час, коли інструмент вимкнено та коли він починає працювати на холостому ході під час запуску).

Декларація про відповідність стандартам ЄС

Наша компанія, Makita Corporation, як відповідальний виробник, наголошує на тому, що обладнання Makita:

Позначення обладнання:

Дриль

№ моделі/ тип: 6408

є серійним виробництвом та

Відповідає таким Європейським Директивам:

98/37/ЕС до 28 грудня 2009 року, а потім

2006/42/ЕС з 29 грудня 2009 року

Та вироблені у відповідності до таких стандартів та стандартизованих документів:

EN60745

Технічна документація знаходиться у нашого уповноваженого представника в Європі, а саме:

Makita International Europe Ltd,
Michigan, Drive, Tongwell,
Milton Keynes, MK15 8JD, Англія

30 січня 2009



000230

Томоязу Като
Директор
Makita Corporation
3-11-8, Sumiyoshi-cho,
Anjo, Aichi, ЯПОНІЯ

GEA010-1

Застереження стосовно техніки безпеки при роботі з електроприладами

⚠ УВАГА! Прочитайте усі застереження стосовно техніки безпеки та всі інструкції. Недотримання даних застережень та інструкцій може призвести до ураження струмом та виникнення пожежі та/або серйозних травм.

Збережіть усі інструкції з техніки безпеки та експлуатації на майбутнє.

GEB001-5

ПОПЕРЕДЖЕННЯ ПРО НЕОБХІДНУ ОБЕРЕЖНІСТЬ ПІД ЧАС СВЕРДЛІННЯ

НИКОЛИ НЕ СЛІД втрачати пильності та розслаблюватися при користуванні виробом (що приходить при частому використанні); слід завжди строго дотримуватися правил безпеки під час використання цього пристрою. У разі небезпечного та неправильного користування цим інструментом можна здобути серйозних поранень.

1. Використовуйте допоміжну(і) ручку(и), якщо вона(и) поставляються разом з інструментом. Втрата контролю може призвести до травм.
2. Тримайте електроприлад за ізольовані поверхні держака під час виконання дії, за якої він може зачепити сховану електропроводку або власний шнур. Торкання ріжучим приладом струмоведучої проводки може призвести до передання напруги до оголених металевих частин електроприладу та ураженню оператора електричним струмом.
3. Завжди майте тверду опору.
При виконанні висотних робіт

переконайтеся, що під Вами нікого немає.

4. Міцно тримайте інструмент.
5. Не торкайтесь руками частин, що обертаються.
6. Не залишайте інструмент працюючим. Працюйте з інструментом тільки тоді, коли тримаєте його в руках.
7. Не торкайтесь свердла або заготовки одразу після свердління; вони можуть бути дуже гарячими і спричинити опіки шкіри.
8. Деякі матеріали мають у своєму складі токсичні хімічні речовини. Будьте уважні, щоб запобігти вдихання пилу та контактів зі шкірою. Дотримуйтеся правил техніки безпеки виробника матеріалу.

ЗБЕРІГАЙТЕ ЦІ ВКАЗІВКИ

⚠ УВАГА:

НЕДОТРИМАННЯ правил техніки безпеки, наведених у цій інструкції з експлуатації, може призвести до серйозного травмування.

ІНСТРУКЦІЯ З ВИКОРИСТАННЯ

⚠ ОБЕРЕЖНО:

- Перед регулюванням та перевіркою справності інструменту, переконайтеся в тому, що він вимкнений та відключений від мережі.

Дія вимикача.

Fig.1

⚠ ОБЕРЕЖНО:

- Перед вмиканням інструменту у мережу обов'язково перевірте, чи кнопка вимикача нормально спрацьовує і після відпускання повертається в положення "вимкнено".

Щоб включити інструмент, просто натисніть кнопку вимикача. Швидкість інструменту збільшується при сильнішому натисканні на кнопки вимикача. Щоб зупинити - відпустіть кнопку вимикача.

Для довготривалої роботи натисніть кнопку вимикача, після чого натисніть кнопку фіксатора.

Щоб зупинити інструмент із зафіксованим вимикачем, натисніть кнопку вимикача до кінця і відпустіть її.

Дія вимикача-реверсера.

Fig.2

Інструмент має перемикач реверса, за допомогою якого можна змінювати напрямок обертання. Для обертання за годинниковою стрілкою (вперед) важіль перемикача реверса необхідно перевести в положення ⇐ (бік А), а для обертання проти годинникової стрілки (назад) - в положення ⇒ (бік В).

⚠ОБЕРЕЖНО:

- Перед початком роботи обов'язково перевіряйте напрямок обертання.
- Для реверса вимикач можна використовувати лише після повної зупинки інструмента. Якщо міняти напрямок обертання до зупинки інструмента, інструмент можна пошкодити.

КОМПЛЕКТУВАННЯ

⚠ОБЕРЕЖНО:

- Перед тим, як зайнятися комплектуванням інструменту, переконайтеся в тому, що він вимкнений та відключений від мережі.

Установка та заміна свердла

Для моделі 6407

Fig.3

Щоб встановити свердло, вставте його в патрон до упору. Затягніть патрон рукою. Вставте ключ по черзі в кожний із трьох отворів і затягніть за годинникову стрілку. Затягування має бути рівномірним в усіх трьох отворах патрона.

Для видалення свердла крутіть ключ патрона проти годинникової стрілки в одному з отворів, далі ослабте патрон рукою.

Після користування ключем для патрона не забудьте зняти його.

Для моделі 6408

Fig.4

Щоб розкрити кулачки патрона, тримайте кільце та крутіть муфту проти годинникової стрілки. Вставте свердло в патрон до упору. Щоб затягнути патрон міцно тримайте кільце і крутіть муфту за годинникову стрілку.

Для видалення свердла тримайте кільце та крутіть муфту проти годинникової стрілки.

ЗАСТОСУВАННЯ

Свердління

Свердління деревини

При свердлінні по деревині найкращі результати досягаються, коли свердла для деревини оснащені напрямним гвинтом. Напрямний гвинт полегшує свердління тим, що він втягує свердло в заготовку.

Свердління металу

Щоб запобігти прослизанню свердла на початку свердління, місце свердління необхідно накернити. Помістіть кінець свердла в накернене місце і починайте свердління.

При свердлінні металів використовується змащувально-охолоджувальна рідина. Виключення становлять чавун та мідь, які свердлять насухо.

⚠ОБЕРЕЖНО:

- Надмірний тиск на інструмент не пришвидшує свердління. Насправді надмірний тиск може

лише пошкодити свердло, зменшити продуктивність інструменту та вкоротити термін його експлуатації.

- У момент завершення наскрізного отвору на інструмент, або свердло діє надзвичайно велике скручувальне зусилля. Міцно тримайте інструмент і будьте обережні, коли свердло починає виходити із протилежного боку заготовки.
- Свердло, яке заклинило, можна легко видалити, встановивши перемикач реверсу на зворотній напрямок обертання, щоб отримати задній хід. Однак, задній хід інструменту може бути надто різким, якщо Ви не будете його міцно тримати.
- Невелику заготовку слід затискувати в лещата або подібний пристрій.
- Утримуйтеся від свердління в матеріалах, в яких можуть бути приховані цвяхи та інші речі, що можуть спричинити заклинювання чи поломку свердла.

ТЕХНІЧНЕ ОБСЛУГОВУВАННЯ

⚠ОБЕРЕЖНО:

- Перед тим, як оглянути інструмент, або виконати ремонт, переконайтеся, що він вимкнений та відключений від мережі.

Для того, щоб підтримувати БЕЗПЕКУ та НАДІЙНІСТЬ, ремонт, огляд та заміну вугільних щіток, будь-яке інше технічне обслуговування або регулювання мають виконувати уповноважені центри обслуговування "Макіта", де використовуються лише стандартні запчастини "Макіта".

ОСНАЦЕННЯ

⚠ОБЕРЕЖНО:

- Це оснащення або приладдя рекомендовано для використання з інструментами "Макіта", що описані в інструкції з експлуатації. Використання якогось іншого оснащення або приладдя може спричинити травмування. Оснащення або приладдя слід використовувати лише за призначенням.

У разі необхідності, отримати допомогу в більш детальному ознайомленні з оснащенням звертайтеся до місцевого Сервісного центру "Макіта".

- Свердла
- Швидкозатискний патрон (для 6408)
- Ключ до патрону (для 6407)